

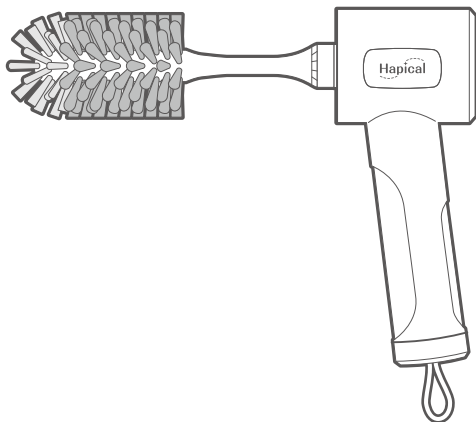
取扱説明書

HAPICAL MULTI SCRUBBER PLUS

ハピカル マルチスクラバー プラス

品番

AHR-515



- この度は本製品をお買い上げ頂きまして、誠にありがとうございます。
ごじます。
- この取扱説明書をよくお読みの上、正しくご使用ください。
- 取扱説明書及び保証書は大切に保管し、いつでも見られる
ようにしてください。
- ご使用前に「安全上のご注意」を必ずお読みください。

安全上のご注意	1-3
各部のなまえ	4
ご使用方法	5-6
お手入れ	7
故障かな?と思ったら・仕様	8
アフターサービス	9
MEMO	10
保証書	表紙裏面

保証書付

この取扱説明書(表紙裏面)には保証書が
ついています。必ず捺印をお受けください。

この機器は日本国内使用のみ保証の対象です。
その他の国での使用は保証対象外になります。

This appliance is covered by warranty only for use in Japan,
and use in other countries will void the warranty.

安全上のご注意

必ずお守りください!

ご使用になる前に「安全上のご注意」をよくお読みの上、必ずお守りください。

以下の注意事項は、製品を安全に正しくお使いいただき、あなたや他の人々への危害や損害を未然に防止するためのものです。また、注意事項は危険や損害の大きさと切迫の程度を明示するために、誤った取扱いをすることにより生じることが想定される内容を「警告」「注意」の2つに区分しています。いずれも安全に関する重要な内容ですので、必ずお守りください。



警告

この表示を無視して誤った取扱いをすると、人が死亡または重傷を負うことが想定される危害の程度を示しています。



注意

この表示を無視して誤った取扱いをすると、人が損害を負うことが想定されるか、物的損害の発生が想定される危害・損害の程度を示しています。

図記号の例



記号は、禁止の行為であることを告げるものです。図の中や近傍に具体的な禁止内容(左図の場合は分解禁止)が描かれています。



記号は、行為を強制したり指示したりする内容を告げるものです。図の中に具体的な指示内容(左図は電源プラグをコンセントから抜いてください)が描かれています。

本製品は汚れ落としを目的として一般家庭用に設計された製品です。
これ以外の用途では使用しないでください。

警告



禁止

- 本製品は修理、分解、改造を絶対にしないでください。
発火したり、異常動作で感電したり、ケガをする恐れがあります。
- 植込み型心臓ペースメーカーなど、体内植込み型医用電気機器を使用されている方は使用しないでください。
ペースメーカーに影響を及ぼす可能性があります。
- 本体内の機械部や隙間にピンや金属等の異物を入れないでください。
感電・ショートなどの原因になります。
- 濡れた手でUSBケーブルにさわらないでください。
感電の原因になります。
- 充電は付属のUSBケーブルを使用してください。
また、付属のUSBケーブルは本製品以外に使用しないでください。
感電・火災の原因になります。
- USB規格の定格を超えて充電しないでください。
発火や火災・故障の原因になります。
- USBケーブルが傷んだり、USB-C端子の差し込みがゆるいときは使用しないでください。
感電・ショートなどの原因になります。
- USBケーブルを傷つけたり、破損させたり、加工したり、無理に曲げたり、引っ張ったりねじったり、束ねたり、重いものを載せたり、挟み込んだりしないでください。
感電・ショートなどの原因になります。
- 運転・充電しながら製品のお手入れはしないでください。
感電・ケガをする恐れがあります。

⚠ 警告



禁止

- 車のシガーソケットから充電しないでください。
故障・事故の原因となります。
- 炎天下や夏場の車内など高温になる場所に放置しないでください。
発熱・発火・破損の原因になります。
- 使用中に強く押さえつけたり、無理やり回転を止めたりしないでください。
床や食器などが傷ついたり、破損・故障の原因になります。
- 使用中に、異音、発煙、変形などの異常が生じた場合は、直ちに使用を中止してください。
発火・破裂等の事故や、ケガの原因になります。
- USB-Cプラグや端子に付着した汚れやホコリなどは、定期的に取り除いてください。
汚れやホコリが残ったまま使用すると故障の原因になったり、充電ができない場合があります。
- 火中に投じないでください。
爆発して事故・火事になる恐れがあります。非常に危険ですので、絶対にしないでください。
- リチウムイオン電池内蔵の製品です。
廃棄する際は、お住まいの各自治体の廃棄処分方法に従ってください。
破裂・発火の原因になります。

⚠ 注意



禁止

- 水平でない場所や不安定な場所、振動のある場所や棚の上など高所に置かないでください。
本体が落下・転倒して故障・事故の原因になります。
- たたいたり、落としたり、強い衝撃をあたえないでください。
故障・ケガの原因になります。
- 小さなお子様や身体の不自由な方など補助を必要とする方だけの使用や幼児の手の届くところでの使用はしないでください。
また、お子様が本製品で遊ばないよう必ず保護者の方が注意するようにしてください。
感電・ケガをする恐れがあります。
- USBプラグは根元まで確実に差し込んでください。
故障・ケガの原因になります。
- 髪や衣服のヒモ類などを巻き込まないように注意してください。
故障・ケガの原因になります。
- 動作に異常が生じた場合は直ちに使用を中止してください。
感電・ショートする恐れがあります。
電源を切り、弊社アフターサービスにご連絡ください。▶9ページ参照
- 充電は、周囲の温度が0°C~35°Cの範囲内でおこなってください。
充電式電池の性能を十分に発揮させるには、周囲の温度が10°C~30°C内での充電をおすすめします。

⚠ 注意



禁止

- 次の場所では使用・放置しないでください。
発火して火災や爆発の原因になります。
・ ガスレンジやストーブ等の火気の近く ・ 引火性のあるガスや液体の近く ・ 雨や水がかかる場所
・ 金属粉の多い場所 ・ 油などの多い場所
- 運転しながらアタッチメント交換をしないでください。
故障・ケガの原因になります。
- 専用のアタッチメント以外を使用しないでください。
故障・事故や異音の原因になります。
- 細いパイプなどに無理やり押し込まないでください。
アタッチメントが外れ、パイプに詰まる恐れがあります。
- 衣類や布等を本体にかぶせて運転しないでください。
故障・事故の原因になります。
- 固いゴミや砂など付着したままで使用しないでください。
次に掃除する場所を傷をつける恐れがあります。
- デリケートな素材、高価なものには使用しないでください。
傷をつける恐れがあります。
- 人体・ペットなどには使用しないでください。
ケガの原因になります。
- お手入れの際は、本体を水洗いしないでください。
故障の原因になります。
- お手入れの際は、ベンジンやシンナー、アルコールなどを使用しないでください。
火災・故障の原因になります。



プラグを抜く

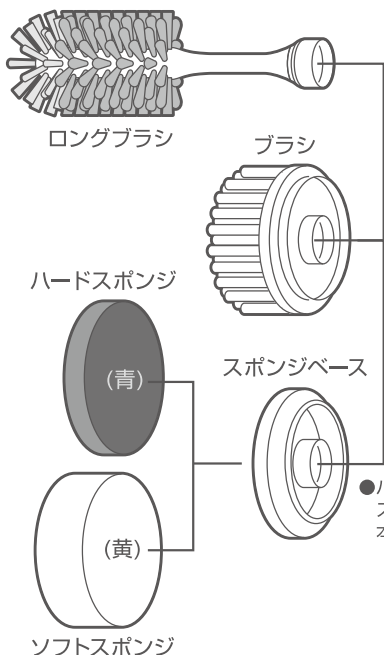
- USBプラグを抜く際は、ケーブルを持たずに必ず先端のプラグを持って引き抜いてください。USBプラグのホコリなどは定期的に取り除いてください。
故障・感電・ショート・ケガの原因になります。

防水性能に関する注意事項

- 本製品はIPX7(防浸形)相当の防水性能を有しています。
※IPX7(防浸形)定義:一時的(30分)に一定水深(1m)の条件に水没しても内部に浸水しない。
- 付属USBケーブルは防滴仕様ではありません。
- 真水・水道水・雨水・水性洗剤以外の液体(海水・温泉水)が、かからないようにしてください。
- 高圧流水などを直接当て続けしないでください。
故障の原因となります。
- 本製品を水へ浸さないでください。
故障・感電・ショートの原因になります。電気配線に水が浸透し、漏電が起こる可能性があります。
- サウナ、温室など、高温・高湿になる所では使用しないでください。
さびや故障の原因になります。

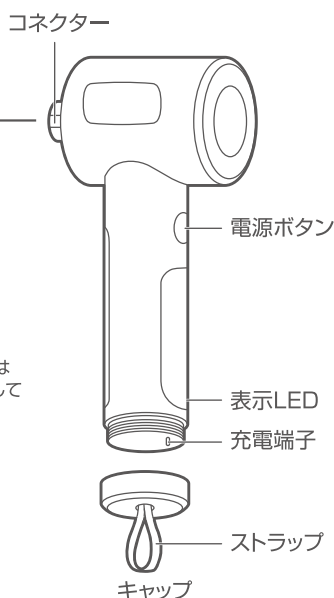
各部のなまえ

アタッチメント

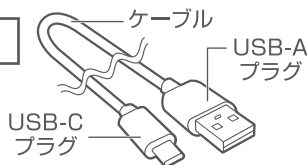


●ハード/ソフトスポンジはスポンジベースに装着して本体に取り付けます。

本体



USBケーブル



⚠ 注意

●本製品は付属の専用USBケーブルをご使用ください。

※イラストと実際の商品は、若干異なる場合があります。

こんな場所、用途で・・・

ロングブラシ

排水口など触りたくない場所や、グラスやタンブラーなど

ブラシ

コンロやキッチンまわり、床、浴室タイル、タイヤやホイールなど

ハードスポンジ

床、食器、キッチン用品、ガラスなどの頑固な汚れに

ソフトスポンジ

食器、浴槽、ガラスなどの軽い汚れに

⚠ 注意

- 細かいパイプなどに無理やり押し込まないでください。
- デリケートな素材、高価なものには使用しないでください。
- 人体・ペットなどには使用しないでください。
- 目立たない箇所で一度試してから使用してください。
- 劣化していたり、もろくなっている場所には使用しないでください。

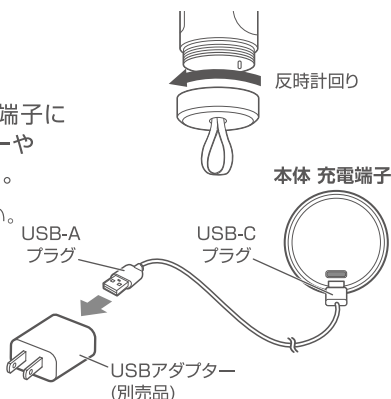
ご使用方法

本製品は出荷時、十分に充電されていない状態です。運転前に充電をしてください。充電する際は、必ず運転を停止してからおこなってください。

1.USBで充電する

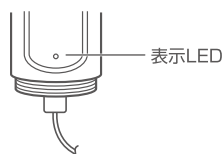
本体のキャップを反時計回りに回して外します。付属のUSBケーブルのUSB-Cプラグを本体充電端子に接続し、USB-Aプラグをお手持ちのACアダプターやパソコンなどのUSB-Aポートへ接続してください。

- ACアダプターは、DC5V/1A対応のものをご使用ください。
- パソコンから充電する場合は、パソコンの電源が入っている状態でUSBケーブルを接続してください。
- USBフル充電時間の目安は約2.5時間です。お使いの機器によって充電時間が異なる場合があります。
- 充電後、キャップをしっかりと本体に取り付けてください。



表示 LED：充電状況を下記の通りお知らせします

赤色点滅 青色点灯
☀️ → 充電中 ○ → 充電完了



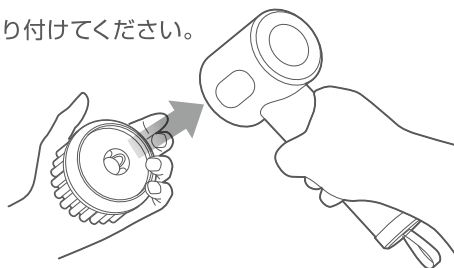
- ⚠️ 注意**
- 車のシガーソケットから充電しないでください。
 - 充電中は運転できません。
 - USB PD、QCでの充電には対応していません。
 - 本体が濡れている状態で充電しないでください。
 - 電子機器によってはUSB充電ができない場合があります。
 - 本製品は充電・放電を繰り返す毎に運転時間が徐々に短くなってきます。充電しても運転時間が極端に短い場合は電池の寿命です。
 - 充電中に製品のお手入れをしないでください。感電・ケガ・ショートの原因になります。

2.アタッチメントを本体に取り付ける

使用用途に応じて、アタッチメントを本体に取り付けてください。

ブラシの取り付け

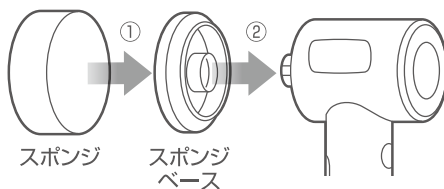
運転を停止した状態でブラシを本体コネクターに挿し込んで固定します。



ご使用方法(つづき)

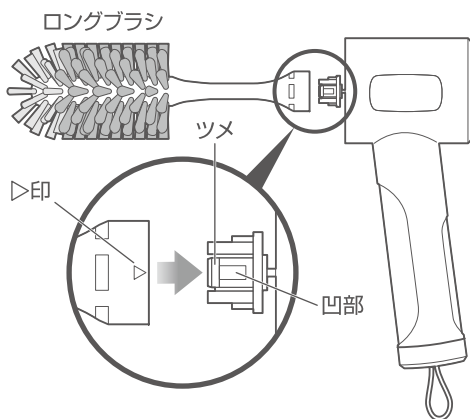
ハード/ソフトスポンジの取り付け

- ①ハード/ソフトスポンジをスポンジベースに装着します。
- ②運転を停止した状態でスポンジベースを本体コネクタに挿し込んで固定します。



ロングブラシの取り付け

運転を停止した状態でロングブラシ接続部の▷印と本体コネクタのツメに隣接する凹部の位置を合わせ挿し込んで固定します。



アタッチメントの交換

運転を停止した状態で、使用していたアタッチメントを本体から引き抜いて取り外し、交換するアタッチメントを挿し込みます。

⚠ 注意

- アタッチメントの取り付けは、傾きなどないようにしっかり取り付けてください。
- 付属のアタッチメント以外は使わないでください。
- アタッチメントが汚れたり、劣化してきた場合は買い替えをおすすめします。

3.運転する

本体の電源ボタンを押すと **弱回転** で運転を開始します。電源ボタンを押すごとに、下記のように運転が切り替わります。

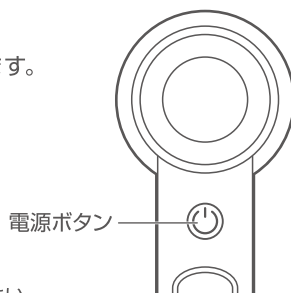
オフ → 弱回転 → 強回転 → オフ ……

表示LED消灯 青色点灯 ピンク色点灯 表示LED消灯

- ※充電がなくなると表示LEDが10回赤色点滅して運転が停止します。すぐに充電してください。
- ※使用中、強い負荷がかかると回転が止まり電源がオフになります。

⚠ 注意

- 充電しながら運転は出来ません。
- 髪や衣服のヒモ類などを巻き込まないようにしてください。



お手入れ

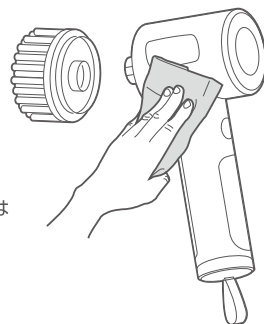
末永くお使いいただくために必ず定期的にお手入れをおこなってください。
安全のため、お手入れの際には必ず電源を切り、電源ボタンに触れないようご注意ください。

1. 本体のお手入れ

汚れがついたときは、柔らかい布でからぶきしてください。
中性洗剤をぬるま湯で薄めたものを布につけ
よく絞ってから拭くと汚れが落ちやすくなります。

⚠ 注意

- 本体を水洗いしないでください。故障の原因になります。
- シンナー・ベンジン・アルコール・アルカリ洗剤・みがき粉は使用しないでください。
- USBケーブルの各プラグのお手入れは乾いた布でおこなってください。



2. アタッチメントのお手入れ

各アタッチメントは水洗いが可能です。
ゴミやホコリを取り除いてから、中性洗剤で水洗いしてください。

⚠ 注意

- 水洗いしたあとは、陰干しで完全に乾燥させてから本体に取り付けてください。
- ドライヤーなどの温風で乾かささないでください。

保管について

長期間使用しない場合は、バッテリー残量が50%前後の状態でご保管してください。
(バッテリー切れの状態から1時間程度充電した状態)

⚠ 注意

- バッテリー残量がない、満タン状態での長期保管はバッテリーの性能が著しく低下する恐れがあります。

故障かな?と思ったら

故障かな?と思ったらときは、次の内容をお調べください。

症 状	原因・調べるところ	処置・確認
運転しない	電池残量が無くなっていませんか?	充電してください。(P.5参照)
	充電をしていませんか?	充電しながら運転することができません。
電源がオフになる	充電がなくなっていないですか?	充電してください。(P.5参照)
	強く押しつけて掃除していませんか?	強い負荷がかかると電源がオフになります。一度スイッチを切り、電源を入れ直してください。
回転力が弱い	本体とアタッチメントの間(コネクター)にゴミが絡みついていますか?	アタッチメントを本体から外してお手入れをしてください。(P.7参照)
	掃除面に強く押しつけていませんか?	回転に負荷がかかり回転力が弱くなります。
	各部品は正しく取り付けられていますか?	各部品を正しく取り付けてください。(P.5参照)
充電ができない	各プラグが正しく接続されていますか?	各プラグを正しく接続し直してください。(P.5参照)
	パソコンなどお使いの機器の電源が入っていない。	接続しているUSB機器の電源を入れてください。(P.5参照)
	パソコンなど接続している機器が対応していない。	対応しているUSB機器に接続してください。
充電で運転できる時間が短い	温度の低い場所で使用していませんか?	温度の低い場所では使用できる時間が短くなります。
	バッテリーの寿命	充電しても運転時間が極端に短い場合はバッテリー寿命の可能性があります。
充電が完了するまで時間がかかる	環境により充電時間が長くなる場合があります。	問題ありません。充電が完了しない場合は弊社アフターサービスへご相談ください。
	バッテリーの寿命	充電時間が極端に長い場合はバッテリー寿命の可能性あります。
異常音がする 運転音が大きくなった	お手入れをしていますか? 本体のコネクターに ゴミがたまっていませんか?	お手入れをしっかりとこなって、ゴミなどを取り除いてください。(P.7参照)

上記をお確かめの上で、解決できなかった場合は、お買い求めの販売店もしくは弊社アフターサービスまでご連絡ください。(商品の不具合状況をできるだけ具体的にお伝えください。)

仕様

製品サイズ	(約)幅245×奥行60×高さ185(mm)	本体質量	(約)265g
内蔵電池	リチウムイオン電池 DC3.7V 1,500mAh	回転速度	(約)強:330rpm / 弱:295rpm
定格入力	DC5V 1A	防水性能	IPX7(防浸形)
フル充電時間	(約)2.5時間	連続使用時間	(約)強:2時間30分 / 弱:2時間50分
付属品	USBケーブル(USB-C/A)、各アタッチメント	USBコード長さ	(約)0.8m
材 質	本体:ABS樹脂 / アタッチメント:ABS樹脂、ナイロン、ポリプロピレン、ポリウレタン		

※製品サイズ、質量:本体+ロングブラシアタッチメント

●製品仕様および外観は改良のため、予告なく変更することがあります。

アフターサービス

アフターサービスについてご不明の場合には、お買い上げの販売店、または弊社までお問い合わせください。

1.修理を依頼される時

- * 保証期間中は、商品に保証書を添えてお買い上げ販売店にご持参、または弊社にご連絡ください。
保証書の記載内容により無料修理致します。
- * 保証期間が過ぎている時は、弊社に連絡の上、ご相談ください。
- * 保証書に所定の記入や販売店の印章がなき場合、又は字句を書き替えられた場合は、無料修理を保証することはできませんのでご注意ください。

2.保証書について

- * 保証書は必ず「お買い上げ日・販売店名」などの記入をお確かめの上、内容をよくお読みの後、大切に保管してください。
- * 保証期間はお買い上げ日から1年間です。

修理・部品購入のお問い合わせ

ご連絡していただきたい内容

- 品名
- 品番
- お買い上げ日
- 販売店
- 故障の状況を具体的に

修理に関するお問い合わせ

0120-350352

部品購入に関する
お問い合わせ

0587-22-5353

インターネット販売
Website* <PC>

www.apix-direct.jp

営業時間：(平日)月曜日～金曜日 ※祝祭日を除く
午前10:00～11:30 午後1:00～5:00

*混雑時には繋がりにくい場合があります。
繋がらない場合は下記番号におかけください。
予備回線:TEL.0587-38-5320



2次元コード



- ①2次元コードを読み取り
- ②サイトへアクセス
- ③品番で検索

AHR-515

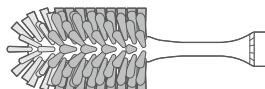


ご使用の回線 (IP電話など) によっては、回線の混雑時に数分で切れる場合があります。

別売品

ロングブラシ

品番: AHR-LB55



廃棄について



Li-ion

本製品はリチウムイオン充電体内蔵の製品です。リチウムイオン充電体はリサイクルできます。本製品を廃棄する場合は、リサイクル協力店にお持ちください。分別した本体の廃棄については、お住まい各自治体の廃棄処分方法に従ってください。